



詹陈长

助理教授

詹陈长教授长期从事模拟、混合信号、电源管理集成电路与系统的分析和设计。迄今为止发表了1本专著及>55篇SCI/EI学术论文，获授权5项中国专利、5项美国专利。詹教授获得过IEEE ISIC'2009和EDSSC'2018最佳论文奖、IEEE EDSSC'2010及IEEE ISCAS'2011最佳学生论文奖，以及南方科技大学2018优秀青年科研奖。他是IEEE APCCAS'2014的审稿委员会成员、IEEE ICTA'2018的技术程序委员会成员、Hindawi APEC期刊客座编辑，同时他还担任集成电路领域众多国际知名期刊和会议的特邀审稿人。

ResearcherID : Y-8997-2018

个人主页: <http://alumni.ust.hk/~zhance/>

电子邮箱: zhance@sustc.edu.cn

工作经历

- 2014至今 南方科技大学，助理教授
- 2012-2014 美国高通公司，高级工程师
- 2011-2012 香港科技大学，博士后研究员

教育背景

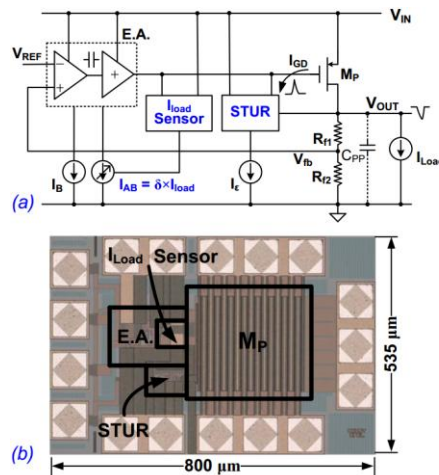
- 2007-2011 香港科技大学电子及计算机工程学，博士
- 2004-2007 复旦大学微电子学及固体电子学，硕士
- 2000-2004 复旦大学电子信息科学与技术，学士

主要荣誉

- 南方科技大学优秀青年科研奖，2018
- 最佳论文奖，IEEE EDSSC，2018
- 南方科技大学首届创新创业大赛“优秀导师”，2017
- 第六届“全国大学生集成电路设计大赛”优秀指导教师，2016
- 广东省深圳市南山区“领航人才”C类，2016
- 广东省深圳市海外高层次“孔雀计划”人才C类，2014
- 最佳学生论文奖，IEEE ISCAS，2011
- 最佳学生论文奖，IEEE EDSSC，2010
- 最佳论文奖，IEEE ISIC，2009

研究领域

- 电源管理、能量收集集成电路与系统
- 模拟与混合信号集成电路
- 低功耗集成电路设计方法



(a) Topology of the proposed fully-on-chip low-dropout regulator; (b) Chip photo and (c) Measurement results compared with classical designs.